

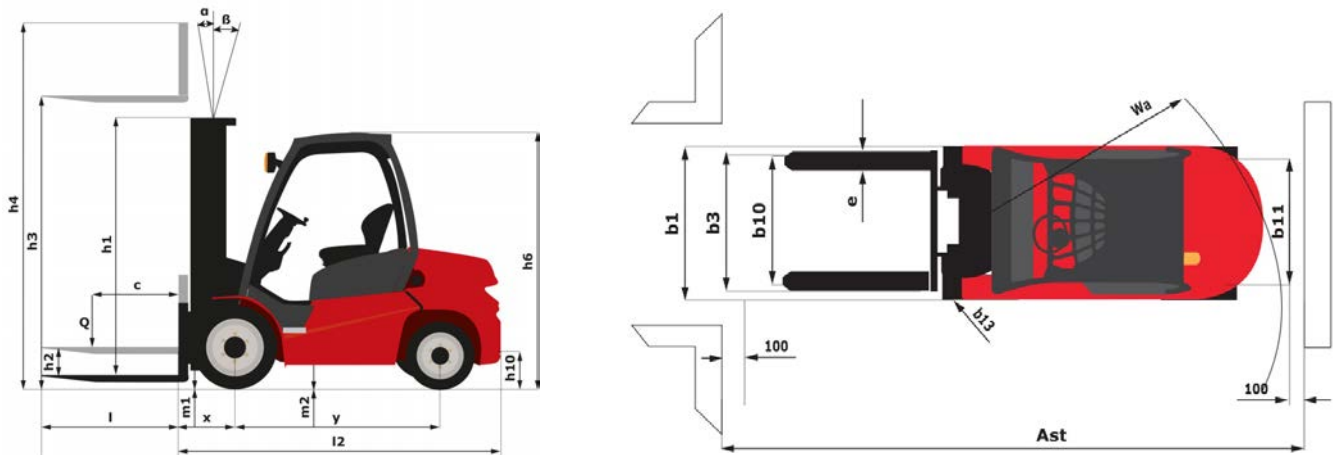
Technische fiche :

MI 45 D



	Technische kenmerken		Metrisch	Imperiaal
1.1	Fabrikant		Manitou	Manitou
1.2	Naam model		MI 45 D	MI 45 D
1.3	Stroombron		Diesel	Diesel
1.4	Type operator		Zittend	Zittend
1.5	Max. capaciteit	Q	4500 kg	9921 lbs
1.6	Lastzwaartepunt	c	500 mm	19.685 in
1.8	Laadafstand, midden van de aandrijfas tot vork	x	550 mm	21.654 in
1.9	Wielbasis (y)	y	2000 mm	78.74 in
	Weight			
2.1	Eigen gewicht		6500 kg	14330 lbs
2.2	Voorasbelasting (belast) / Achterasbelasting (belast)		9625 kg / 1375 kg	21219 lbs / 3031 lbs
2.3	Gewicht vooras onbelast / achteras onbelast		2820 kg / 3680 kg	6217 lbs / 8113 lbs
	Banden			
3.1	Uitrusting banden		Pneumatisch	Pneumatisch
3.2	Afmetingen voorwielen		300-15-18PR	300-15-18PR
3.3	Afmetingen achterwielen		7.00-12-12PR	7.00-12-12PR
3.5	Aantal voorwielen / achterwielen		2 / 2	2 / 2
3.5.2	Aantal aandrijfwielen		2	2
3.6	Spoorbreedte vooraan	b10	1190 mm	46.85 in
3.7	Achterwielmeter	b11	1130 mm	44.488 in
	Dimensions			
4.1	Tilgraad van mast vooruit (graden) / achteruit (graden)	α / β	6 / 12	6 / 12
4.7	Hoogte van de beschermkooi (cabine)	h6	2390 mm	94.094 in
4.8	Hoogte van de stoel	h7	1370 mm	53.937 in
4.12	Hoogte van de trekhaak	h10	445 mm	17.52 in
4.19	Totale lengte	l1	4330 mm	170.472 in
4.20	Lengte tot voorzijde van de vorken	l2	3110 mm	122.441 in
4.21	Totale breedte	b1	1490 mm	58.661 in
4.22	Vorkgedeelte / Breedte vorken / Lengte vorken	s / e / l	50 mm x 150 mm / 1220 mm	1.969 in x 5.906 in / 48.031 in
4.23	Vorkenbord volgens norm DIN 15173 A/B		3A	3A
4.24	Breedte vorkenbord	b3	1250 mm	49.213 in
4.31	Bodemvrijheid onder de mast	m1	170 mm	6.693 in
4.32	Bodemvrijheid in het midden van de wielbasis	m2	230 mm	9.055 in
4.33	Gangpadbreedte voor pallet 1000 x 1200 dwars	Ast	4662 mm	183.543 in
4.34	Gangpadbreedte voor pallet 800 x 1200 in lengte	Ast	4795 mm	188.78 in
4.35	Draaicirkel	Wa	2800 mm	110.236 in
4.36	Draaistraal binnenkant	b13	100 mm	3.937 in
	Prestatie			
5.1	Rijsnelheid (belast / onbelast)		22 km/h / 24 km/h	13.7 mph / 14.9 mph
5.2	Hefsnelheid (belast / onbelast)		0.46 m/s / 0.48 m/s	1.51 ft/s / 1.57 ft/s
5.3	Verlagingsnelheid belast / Verlagingsnelheid (onbelast)		0.5 m/s / 0.5 m/s	1.64 ft/s / 1.64 ft/s
5.5	Trekkraft / Trekkraft van de trekstang (onbelast)		4000 daN / 2000 daN	4000 daN / 2000 daN
5.7	Hellingsvermogen - belast / onbelast		30 % / 36 %	30 % / 36 %
5.10	Bedrijfsrem		Hydraulisch	Hydraulisch
	Motor			
7.1	Merk / Motormodel		Cummins / QSF2.8T4F	Cummins / QSF2.8T4F
7.2	Motorvermogen volgens ISO 1585		55 kW	55 kW
7.3	Nominaal toerental		2600 rpm	2600 rpm
7.4	Aantal cilinders / Capaciteit van cilinders		4 - 2800 cm ³	4 - 170.87 in ³
7.5	Fuel consumption according to VDI cycle		6.8 l/h	6.8 l/h
	Diverse			
8.2	Hydraulische werkdruk voor hulpstukken		160 Bar	11 PSI
8.3	Oliedebiet voor toebehoren		90 l/min	90 l/min
8.4	Geluidsniveau ter hoogte van oor bestuurder gemeten/gegarandeerd		< 84 dB(A)	< 84 dB(A)

Tekening met afmetingen



Kenmerken van de masten en restcapaciteiten

Volledige zichtbaarheid duplex		FVD 30	FVD 33	FVD 35	FVD 37	FVD 40	FVD 45	FVD 50
h1 - Hoogte mast verlaagd *	mm	2245	2395	2495	2595	2795	3070	3345
h2 - Freelift	mm	160	160	160	160	160	160	160
h3 - Hefhoogte	mm	3000	3300	3500	3700	4000	4500	5000
h4 - Hoogte uitgeschoven mast *	mm	4170	4470	4670	4870	5170	5670	6170
α / β - Masthelling (voorzijde / achterzijde)	°	6 / 12	6 / 12	6 / 12	6 / 12	6 / 12	6 / 12	6 / 12
Hoogte bij max. capaciteit	mm	3000	3300	3500	3700	4000	4000	4000
Hoogte bij maximale capaciteit met geïntegreerde zijverschuiving	mm	3000	3300	3500	3700	4000	4000	4000
Restcapaciteit zonder hulpstuk (Industrieel laaddiagram)	kg	1500	1500	1500	1500	1500	4100	3700
Restcapaciteit met geïntegreerde zijverschuiving (Industrieel laaddiagram)	kg	4500	4500	4500	4500	4500	4000	3600

Vrije heffing duplex		FLD 30	FLD 33	FLD 35	FLD 37
h1 - Hoogte mast verlaagd *	mm	2226	2376	2476	2576
h2 - Freelift	mm	1364	1514	1614	1714
h3 - Hefhoogte	mm	3000	3300	3500	3700
h4 - Hoogte uitgeschoven mast *	mm	4170	4470	4670	4870
α / β - Masthelling (voorzijde / achterzijde)	°	6 / 12	6 / 12	6 / 12	6 / 12
Hoogte bij max. capaciteit	mm	3000	3300	3500	3700
Hoogte bij maximale capaciteit met geïntegreerde zijverschuiving	mm	3000	3300	3500	3700
Restcapaciteit zonder hulpstuk (Industrieel laaddiagram)	kg	4500	4500	4500	4500
Restcapaciteit met geïntegreerde zijverschuiving (Industrieel laaddiagram)	kg	4500	4500	4500	4500

Vrije heffing triplex		FLT 40	FLT 43	FLT 45	FLT 47	FLT 50	FLT 55	FLT 60
h1 - Hoogte mast verlaagd *	mm	2080	2180	2248	2310	2410	2575	2790
h2 - Freelift	mm	1229	1329	1395	1459	1559	1724	1939
h3 - Hefhoogte	mm	4000	4300	4500	4700	5000	5500	6000
h4 - Hoogte uitgeschoven mast *	mm	5170	5470	5685	5870	6170	6670	7180
α / β - Masthelling (voorzijde / achterzijde)	°	6 / 12	6 / 6	6 / 6	6 / 6	6 / 6	3 / 6	3 / 6
Restcapaciteit zonder hulpstuk (Industrieel laaddiagram)	kg	4450	4300	4100	3900	3600	3100	2500

Vrije heffing triplex	FLT 40	FLT 43	FLT 45	FLT 47	FLT 50	FLT 55	FLT 60
Restcapaciteit met geïntegreerde zijverschuiving (Industrieel laaddiagram) kg	4350	4200	4000	3800	3500	3000	2400



Siège Social
430 rue de l'Aubinière - 44150 Ancenis Cedex - France
Tel: +33(0)2 40 09 10 11 - Fax: +33 (0)2 40 09 10 97
www.manitou.com



Deze publicatie geeft een beschrijving van de versies en configuratiemogelijkheden van de Manitou-producten, waarvan de uitrusting kan verschillen. De afgebeelde uitrustingen in deze brochure kunnen standaard, optioneel of niet leverbaar zijn, afhankelijk van de versies. Manitou behoudt zich het recht voor om op te allen tijde en zonder voorafgaande kennisgeving de vermelde specificaties te wijzigen. De weergegeven specificaties zijn niet bindend voor de fabrikant. Voor meer bijzonderheden kunt u uw Manitou dealer raadplegen. Dit document is niet contractueel. De presentatie van de producten is niet contractueel. Specificatielijst is niet uitputtend. De logo's, evenals de visuele identiteit van de onderneming zijn eigendom van Manitou en mogen niet zonder toestemming worden gebruikt. Alle rechten voorbehouden. De foto's en schema's in deze brochure zijn bedoeld als informatie en zijn indicatief.

MANITOU BF NV - Naamloze vennootschap met raad van bestuur - Kapitaal: 39 668 399 euro - 857 802 508
RCS Nantes